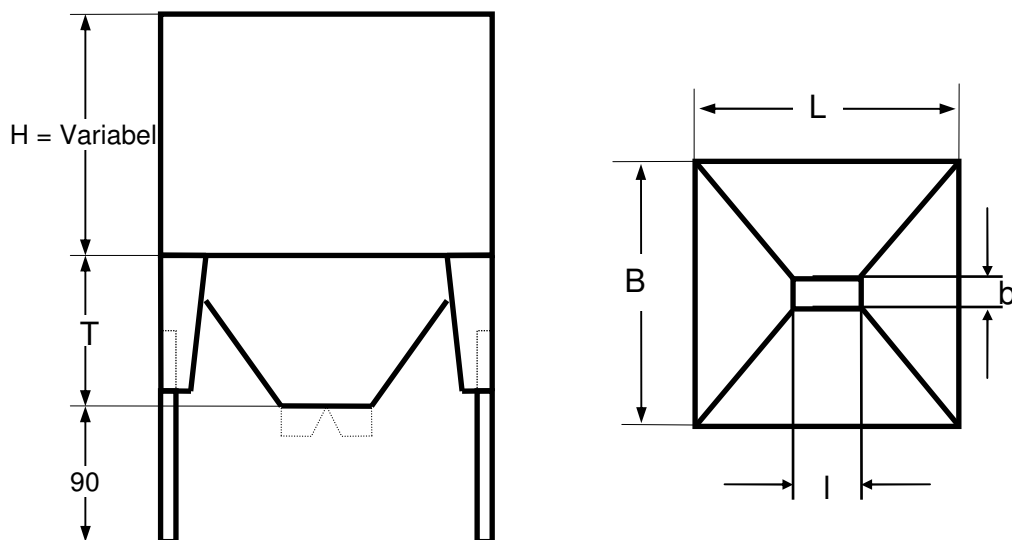


## FUTTERSILLO / Typ S 200 Wandneigung $\geq 60^\circ$

Baukastensystem aus 3mm Blech verzinkt

Silo besteht aus:

- Trichter
- Aufsatzringe (Höhe: variabel)
- optional: Trennwände (Einteilung nach Wunsch)
- Decke
- 4 Stützen + Streben
- Einstiegstüre 45/45 cm mit Schnellverriegelung pro Kammer
- PVC Entlüftungsleitung,  $\varnothing$  200 mm, 1.40 m ab Boden
- Füllleitung  $\varnothing$  100 mm inkl. Storzkupplung 4", 1.60 m ab Boden
- zusätzlich erhältlich:
  - Handschieber für Futterwagen
  - Auslaufkonus mit Notschieber für Futterstation
  - Auffangkasten für Förderschnecken/ -spiralen



Silo Typ S mit einem Aufsatzring von 143 cm

Masse in cm

<i>B</i>	<i>L</i>	<i>b</i>	<i>l</i>	<i>Trichterhöhe T</i>	<i>Inhalt</i>	<i>550 Kg/m<sup>3</sup></i>	<i>Preis</i>
200	200	50	50	123	7.28 m <sup>3</sup>	4.00 t	--
200	200	50	100	120	7.49 m <sup>3</sup>	4.10 t	--
200	250	50	50	160	9.57 m <sup>3</sup>	5.25 t	--
200	250	50	100	123	9.16 m <sup>3</sup>	5.00 t	--
200	250	50	150	123	9.37 m <sup>3</sup>	5.15 t	--
200	300	50	100	160	11.90 m <sup>3</sup>	6.55 t	--
200	300	50	150	123	11.21 m <sup>3</sup>	6.15 t	--

- Trennwand mit Aufsatzringhöhe 143 cm, mit Einstiegs - Türe, Füllleitung, Storzkupplung
- Preis unverschraubt ab Werkstatt / exkl. MWST 8.0%

2008 / 01