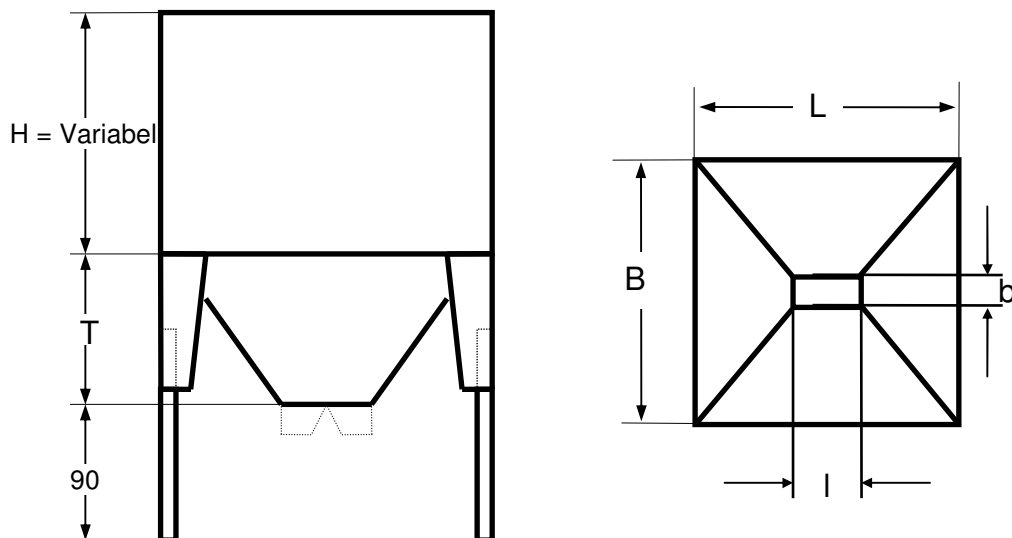


## FUTTERSILLO / Typ S 150 Wandneigung $\geq 60^\circ$

Baukastensystem aus 3mm Blech verzinkt

Silo besteht aus:

- Trichter
- Aufsatzringe (Höhe: variabel)
- optional: Trennwände (Einteilung nach Wunsch)
- Decke
- 4 Stützen + Streben
- Einstiegstüre 45/45 cm mit Schnellverriegelung pro Kammer
- PVC Entlüftungsleitung,  $\varnothing$  200 mm, 1.40 m ab Boden
- Füllleitung  $\varnothing$  100 mm inkl. Storzkupplung 4", 1.60 m ab Boden
- zusätzlich erhältlich:
  - Handschieber für Futterwagen
  - Auslaufkonus mit Notschieber für Futterstation
  - Auffangkasten für Förderschnecken/ -spiralen



Silo Typ S mit einem Aufsatzring von 143 cm

Masse in cm

B	L	b	l	Trichterhöhe T	Inhalt	550 Kg/m <sup>3</sup>	Preis
150	150	50	50	80	3.67 m <sup>3</sup>	2.00 t	-
150	150	50	90	90	3.91 m <sup>3</sup>	2.15 t	-
150	200	50	50	123	5.46 m <sup>3</sup>	3.00 t	-
150	200	50	100	80	5.07 m <sup>3</sup>	2.80 t	-
150	200	50	140	90	5.34 m <sup>3</sup>	2.90 t	-
150	250	50	100	110	6.66 m <sup>3</sup>	3.65 t	-
150	250	50	150	80	6.29 m <sup>3</sup>	3.45 t	-
150	300	50	150	110	8.18 m <sup>3</sup>	4.50 t	-
150	300	50	200	80	7.67 m <sup>3</sup>	4.20 t	-

- Trennwand mit Aufsatzringhöhe 143 cm, mit Einstiegs - Türe, Füllleitung, Storzkupplung

- Preis unverschraubt ab Werkstatt / exkl. MWST 8.0%

2009 / 01