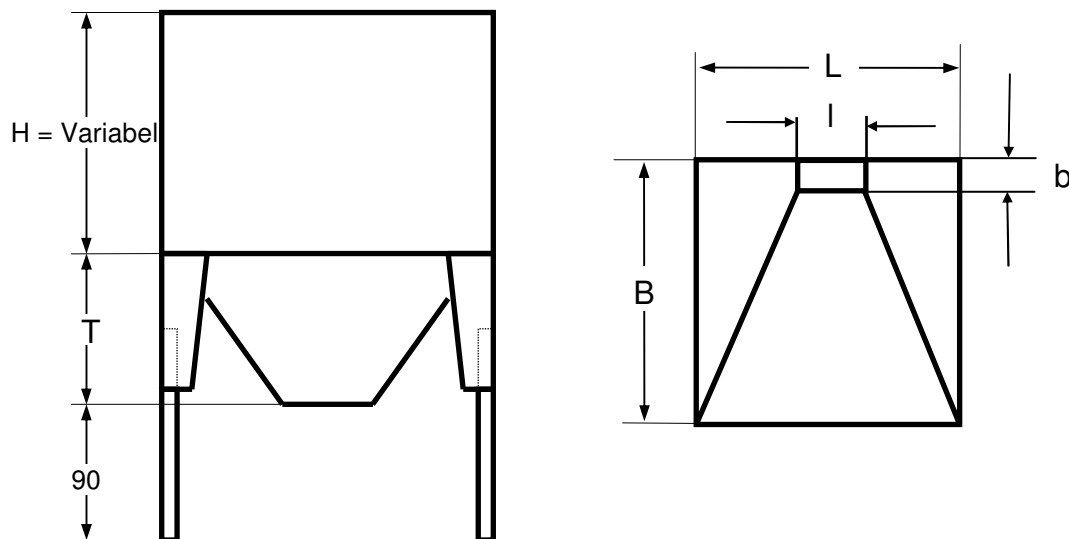


FUTTERSILLO / Typ N 200 Nur für Würfel oder Krümel!

Baukastensystem aus 3mm Blech verzinkt

Silo besteht aus:

- Trichter
- Aufsatzringe (Höhe: variabel)
- optional: Trennwände (Einteilung nach Wunsch)
- Decke
- 4 Stützen + Streben
- Einstiegstüre 45/45 cm mit Schnellverriegelung pro Kammer
- PVC Entlüftungsleitung, Ø 200 mm, 1.40 m ab Boden
- Füllleitung Ø 100 mm inkl. Storzkupplung 4", 1.60 m ab Boden
- zusätzlich erhältlich:
 - Handschieber für Futterwagen
 - Auslaufkonus mit Notschieber für Futterstation
 - Auffangkasten für Förderschnecken/ -spiralen



Silo Typ N mit einem Aufsatzring von 143 cm

Masse in cm

B	L	b	l	Trichterhöhe T	Inhalt	620 Kg/m ³	Preis
200	200	40	40	164	7.79 m ³	4.80 t	--
200	200	40	90	164	8.11 m ³	5.00 t	--
200	250	40	40	164	9.48m ³	5.90 t	--
200	250	40	90	164	9.82m ³	6.10 t	--
200	300	40	90	164	11.79m ³	7.30 t	--

- Trennwand mit Aufsatzringhöhe 143 cm, mit Einstiegs - Türe, Füllleitung, Storzkupplung

- Preis unverschraubt ab Werkstatt / exkl. MWST 8.0%

2008 / 01