

## Streusalzsilos



### GFK-SILOS für schwere Schuttgüter mit Dichte bis 1,5 t/m<sup>3</sup>

- GFK-Schwergütersilos in verstärkter Ausführung
- auf robustem feuerverzinktem Traggestell (Stahl ST-37)
- Abladehöhe 3 oder 4m, Durchfahrtsbreite 3m
- transparenter Trichter mit weiss lackiertem Oberteil
- Befüllleitung aus Chromnickelstahl (1.4301)
- inkl. Überdruckventil
- PVC-Entlüftungsleitung Ø 160 mm
- Auslauf Ø 300 mm mit manuellem Zahnstangeschieber und Auslaufschlauch
- Einstiegs Luke mit Schnellverriegelung

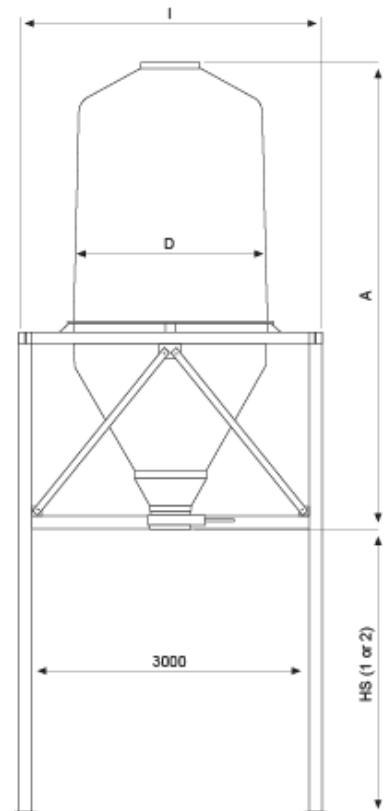
### Folgende Modelle sind erhältlich:

Model	Inhalt m <sup>3</sup>	Dimension mm				
		A	B	I	HS(1)	HS(2)
SIME100101901...(1)/(2)	<b>8</b>	4135	1900	3280	3000	4000
SIME100101902...(1)/(2)	<b>10</b>	4265	2100	3280	3000	4000
SIME100101903...(1)/(2)	<b>12</b>	4905	2100	3280	3000	4000
SIME100101904...(1)/(2)	<b>15</b>	5015	2365	3280	3000	4000
SIME100101906...(1)/(2)	<b>20</b>	6325	2365	3360	3000	4000
SIME100101908...(1)/(2)	<b>25</b>	7670	2365	3360	3000	4000
SIME100101909...(1)/(2)	<b>31</b>	9065	2365	3360	3000	4000
SIME100101910...(1)/(2)	<b>40</b>	11580	3000	3680	3000	4000
SIME100101911...(1)/(2)	<b>52</b>	12760	3000	3680	3000	4000

### Optionen:

- Steigleiter mit Laufbrücke
- Rüttelvorrichtung

„SIME1001019120“  
„SIME1001019121“



**Fragen Sie uns an, wir beraten Sie gerne!**