

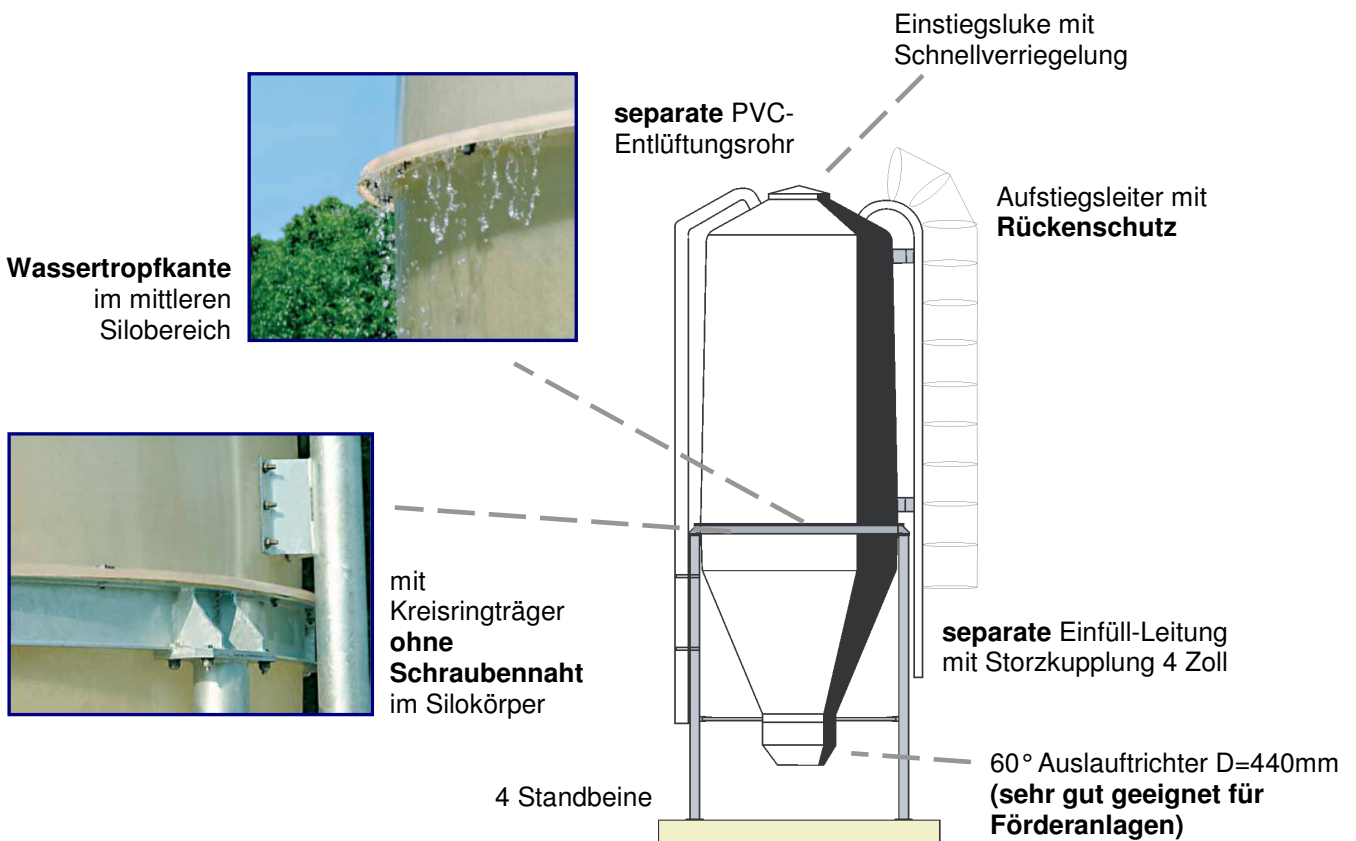
Kunststoff-Futtersilo DELUX



Die neuen Futtersilos aus glasfaser-verstärktem Kunststoff garantieren eine vollständige Dichtigkeit. Aufgrund der hohen Beständigkeit gegen Witterungseinflüsse ergibt sich zudem eine lange Lebensdauer.

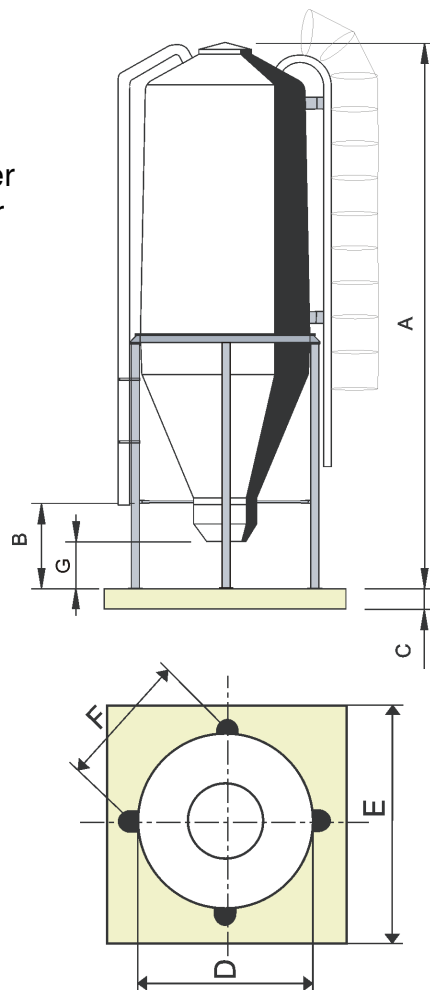
Der vollkommen durchsichtige Trichter ist innenseitig spiegelglatt. Dies verhindert ein Verkleben des Futters und gewährleistet das fließende Auslaufen von Schüttgut.

- vollkommen **durchsichtig**
- **spiegelglatter** Innentrichter
- Kreisringträger **ohne Schraubennaht** (optimale Gewichtsverteilung)
- mit **Wassertropfkante**
- Einfüll-Leitung mit Storzkupplung
- PVC-Entlüftungsrohr
- Aufstiegsleiter mit **Rückenschutz**
- Einstiegs Luke mit Schnellverriegelung
- **Top Preis - Leistungsverhältniss**



Kunststoff-Futtersilos DELUX

- glasfaserverstärktes Kunststoffsilo
- vollkommen durchsichtiger, spiegelglatter Innentrichter
- mit Kreisringträger ohne Schraubennaht im Silokörper
- kurze, feuerverzinkte Stützbeine
- U-Profil als Tragring, Windverband
- Trichterteil mit Wassertropfkante
- separate Einfüll-Leitung mit Storzkupplung 4 Zoll
- separates PVC-Entlüftungsrohr
- Aufstiegsleiter mit Rückenschutz
- Einstiegsluke mit Schnellverriegelung
- inkl. 60° Auslauftrichter D=440mm



Folgende Modelle sind erhältlich:

Model	Inhalt m ³	Inhalt t	Stützen	Dimension mm						
				A	B	C	D	E	F	G
SIME0801019010	8	4.8	4	5050	1300	250	2030	2500	1435	900
SIME0801019030	12	7.2	4	5850	1300	300	2230	2800	1577	900
SIME0801019040	15	9	4	5950	1300	300	2480	3000	1755	900
SIME0801019060	20	12	4	7300	1300	300	2480	3000	1755	900
SIME0801019080	25	15	4	8600	1300	400	2480	3000	1755	900
SIME0801019090	31	18.6	4	10050	1300	400	2480	3000	1755	900

Zubehör:

- Handschieber auf Rollen
- Stützenverlängerung Höhe: 250mm

Art.Nr. SIME0801019100

Art.Nr. SIME0801019110

- Die Berechnungen der Kapazität basiert auf 600kg/m³

Besuchen Sie doch unsere Internetseite, um weitere Informationen zu erhalten.
www.silotechnik.ch