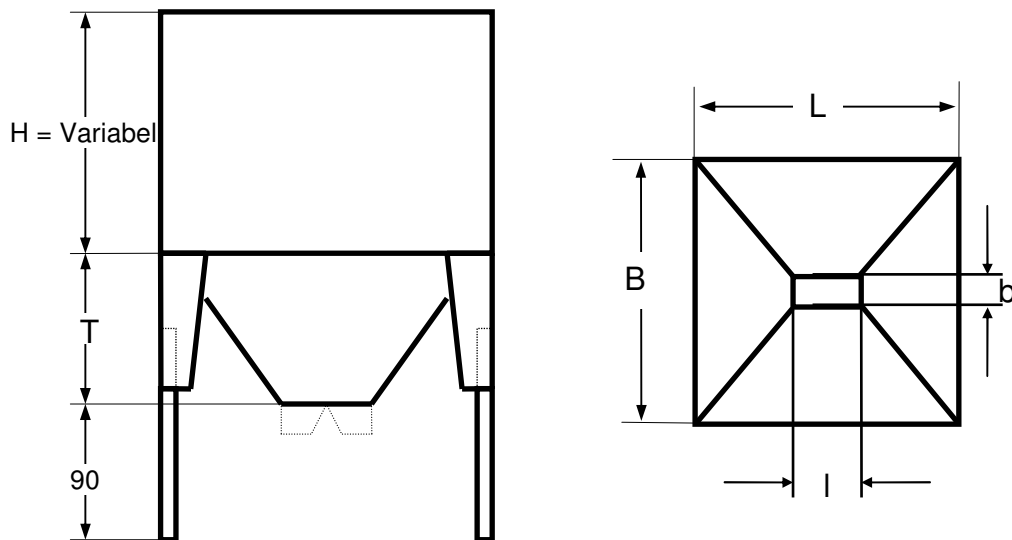


# FUTTERSILLO / Typ V 150 Eckenneigung 60°

Baukastensystem aus 3mm Blech verzinkt

Silo besteht aus:

- Trichter
- Aufsatzringe (Höhe: variabel)
- optional: Trennwände (Einteilung nach Wunsch)
- Decke
- 4 Stützen + Streben
- Einstiegstüre 45/45 cm mit Schnellverriegelung pro Kammer
- PVC Entlüftungsleitung, Ø 200 mm, 1.40 m ab Boden
- Füllleitung Ø 100 mm inkl. Storzkupplung 4", 1.60 m ab Boden
- zusätzlich erhältlich:
  - Handschieber für Futterwagen
  - Auslaufkonus mit Notschieber für Futterstation
  - Auffangkasten für Förderschnecken/ -spiralen



Silo Typ V mit einem Aufsatzring von 143 cm

Masse in cm

<i>B</i>	<i>L</i>	<i>b</i>	<i>l</i>	<i>Trichterhöhe T</i>	<i>Inhalt</i>	<i>550 Kg/m<sup>3</sup></i>	<i>Preis</i>
150	150	50	50	110	3.97 m <sup>3</sup>	2.20 t	--

- Trennwand mit Aufsatzringhöhe 143 cm, mit Einstiegs - Türe, Füllleitung, Storzkupplung

- Preis unverschraubt ab Werkstatt / exkl. MWST 8.0%