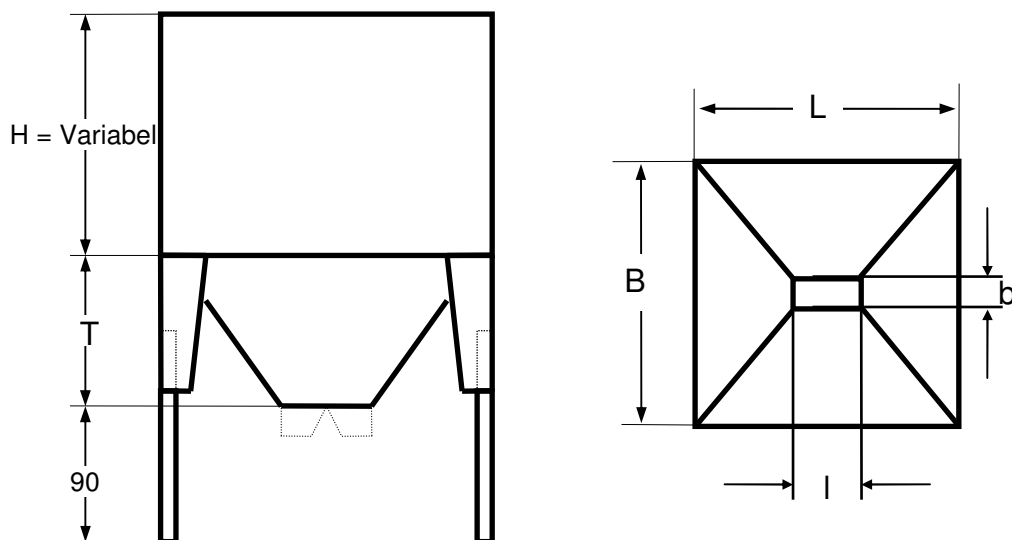


FUTTERSILLO / Typ O 200 Nur für Würfel oder Krümel!

Baukastensystem aus 3mm Blech verzinkt

Silo besteht aus:

- Trichter
- Aufsatzringe (Höhe: variabel)
- optional: Trennwände (Einteilung nach Wunsch)
- Decke
- 4 Stützen + Streben
- Einstiegstüre 45/45 cm mit Schnellverriegelung pro Kammer
- PVC Entlüftungsleitung, Ø 200 mm, 1.40 m ab Boden
- Füllleitung Ø 100 mm inkl. Storzkupplung 4", 1.60 m ab Boden
- zusätzlich erhältlich:
 - Handschieber für Futterwagen
 - Auslaufkonus mit Notschieber für Futterstation
 - Auffangkasten für Förderschnecken/ -spiralen



Silo Typ O mit einem Aufsatzring von 143 cm

Masse in cm

<i>B</i>	<i>L</i>	<i>b</i>	<i>l</i>	<i>Trichterhöhe T</i>	<i>Inhalt</i>	<i>620 Kg/m³</i>	<i>Preis</i>
200	200	40	40	110	6.96 m ³	4.30 t	--
200	250	40	40	130	8.85 m ³	5.50 t	--
200	250	40	90	110	8.71 m ³	5.40 t	--
200	300	40	90	130	10.97 m ³	6,80 t	--

* nur in Ausnahmefällen zu verwenden

- Trennwand mit Aufsatzringhöhe 143 cm, mit Einstiegs - Türe, Füllleitung, Storzkupplung

- Preis unverschraubt ab Werkstatt / exkl. MWST 8.0%

2008 / 01